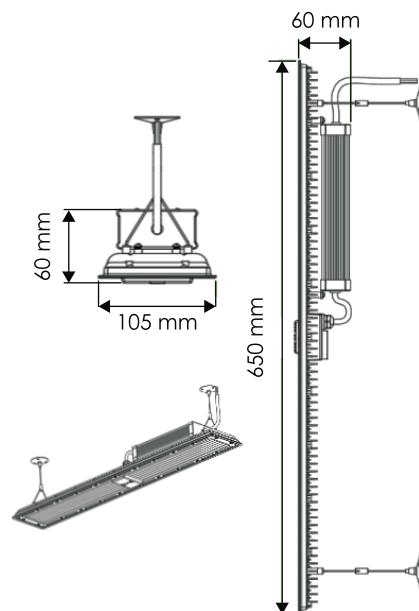


Linear High Bay LED 250W

Caractéristiques générales

Modèle	HXR-02
Type	Linear High Bay LED
Puissance	250W
Flux lumineux	46 250 lm
Efficacité lumineuse	185 lm/W
Tension	180 – 240 V / 50–60 Hz
Facteur de déphasage	0.968
Taux de distorsion harmonique (THD)	<5.70%
Indice de protection (IP)	IP65
Indice de résistance (IK)	IK07
Température de couleur	5700K (+ tolérance < 6 SDCM)
IRC (CRI)	81
Angle de faisceau	FWHM 80,40°
Durée de vie	50 000 heures
Température de fonctionnement	-30 °C à +50 °C
Dimensions du produit	650 x 105 x 60 mm
Dimensions de la surface éclairante	650 x 105 x 1 mm
Poids net / brut	2.04 kg / 2.31 kg
Matériau	Alu moulé sous pression / diffuseur en polycarbonate
Montage	Suspension ou montage en saillie

Dimensions H x L x l



Logistique

4 pièces
65 x 23 x 17 cm



Poids brut
9.26 kg



50 000h	CLASS I	IRC 81	IK 07	IP 65	FWHM 80, 40°	Dimmable 10–100%	LED Module remplaçable	
5ans Garantie	250W	185 LM/W	46 250 lm	5700K	RG 1	180–240V 50–60Hz	Alimentation remplaçable	LUMARK

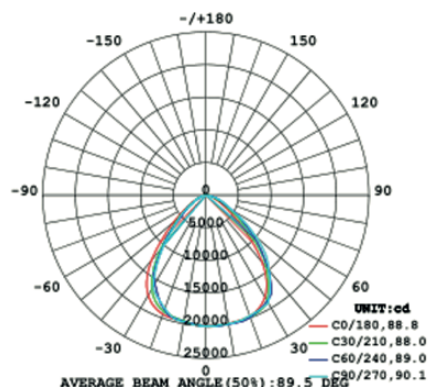


Linear High Bay LED 250W

Fonctionnalités

Dimmable - Gradation de puissance	✓ Oui
Télécommande	✓ Oui
Capteur de mouvement et lumière	✓ Oui
Modules LED remplaçable	✓ Oui
Driver remplaçable	✓ Oui
Régulation automatique	✓ Oui
Certificats	CE, RoHS, EMC, LVD
Garantie	5 ans
Classe de protection	Class I
Groupe de risque photobiologique	RG 1

Distribution lumineuse



Certifications

Directive

Normes

EMC	2014/30/EU	EN IEC 55015:2019 + A1:2020 EN IEC 61000-3-2:2019 + A1:2021 EN 61000-3-3:2013 + A1:2019 + A2:2021 EN IEC 61547:2023
LVD	2014/35/EU	EN IEC 60598-1:2021 + A1:2022 EN IEC 60598-2-1:2021 EN 62493:2015 + A1:2022
ROHS	2011/65/EU	