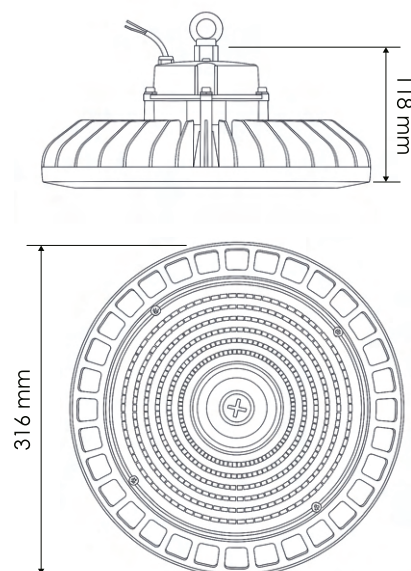


High Bay LED 250W

Caractéristiques générales

Modèle	HB09-250
Type	High Bay LED 250W
Puissance	250W
Flux lumineux	46 250 lm
Efficacité lumineuse	185 lm/W
Tension	120-277 V AC, 50/60 Hz
Facteur de déphasage	0.975
Taux de distorsion harmonique (THD)	6.6 %
Indice de protection (IP)	IP65
Indice de résistance (IK)	IK07
Température de couleur (CCT)	4000 K / 5000 K / 5700 K
IRC (CRI)	81
Angle de faisceau	90°
Durée de vie	50 000 heures
Température de fonctionnement	-30 °C à +45 °C
Dimensions du produit	Ø316 x 118 mm
Dimensions de la surface éclairante	Ø230 x 1 mm
Poids net / poids brut	1.75 kg / 2.00 kg
Matériau	Aluminium noir / Polycarbonate
Montage	Suspension

Dimensions H x Ø



Logistique

6 pièces
44 × 44 × 34 cm

Poids brut
12 kg



50 000h



CLASS I

IRC

81

IK

07



IP 65



90°

LED

Module remplaçable

ISO9001



5ans

Garantie



250W

185

LM/W



≈ 45 000 LM



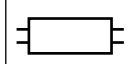
4000K, 5000K, 5700K



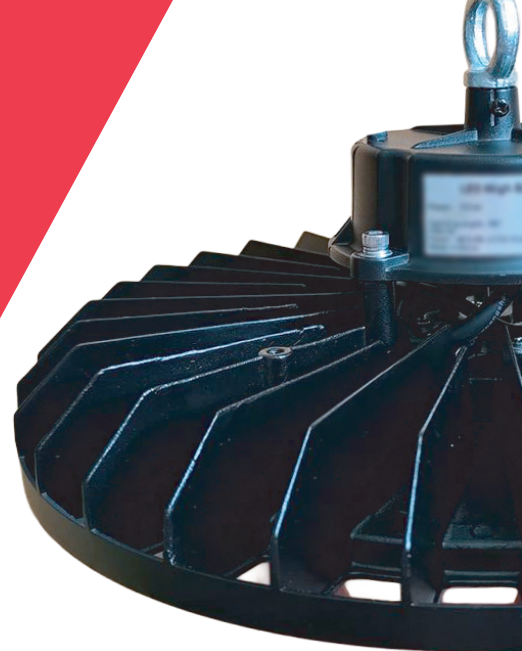
RG 1



120-277V
50-60Hz



Alimentation remplaçable

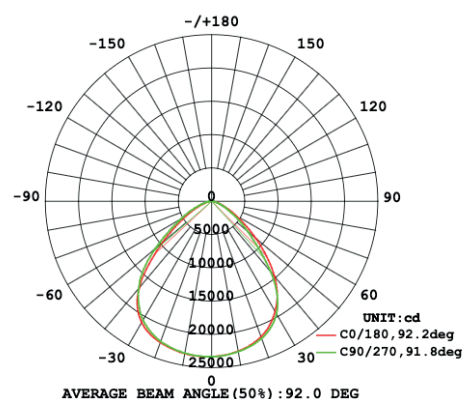


High Bay LED 250W

Fonctionnalités

Dimmable - Gradation de puissance	✓ Oui
Télécommande	✓ Oui
Capteur de mouvement et lumière	✓ Oui
Modules LED remplaçable	✓ Oui
Driver remplaçable	✓ Oui
Régulation automatique	✓ Oui
Certificats	CE, RoHS, EMC, LVD
Garantie	5 ans
Classe de protection	Class I
Groupe de risque photobiologique	RG 1

Distribution lumineuse



Certifications

Directive

Normes

EMC	2014/30/EU	EN IEC 55015:2019 + A1:2020 EN IEC 61000-3-2:2019 + A1:2021 EN 61000-3-3:2013 + A1:2019 + A2:2021 EN IEC 61547:2023
LVD	2014/35/EU	EN IEC 60598-1:2021 + A1:2022 EN IEC 60598-2-1:2021 EN 62493:2015 + A1:2022
ROHS	2011/65/EU	